



Prüfzentrum für Bauelemente

Dipl.-Ing. (FH) Rüdiger Müller

Fenster · windows
 Rollläden · shutters
 Türen + Tore · doors
 Fassaden · curtain walling
 Baubeschläge · building hardware

KURZBERICHT Nr. 12/10-A315-K2

Version 2.de

Ermittlung der Leckage von kaltem und warmen Rauch nach:

DIN EN 1634-3 : 2005-01 „Feuerwiderstandsprüfung für Tür- und Abschlusseinrichtungen – Teil 3: Rauchschutzabschlüsse“

Antragsteller FeuerschutzTeam AG
 Kirchstr. 3
 5505 Brunegg
 SCHWEIZ

Bauart 2-flügelige, nicht selbstschließende Schachtfront aus Brandschutzplatten und nicht brennbaren Werkstoffen, montiert in Leichtbauwand

Produktbezeichnung Schachtfront Fries

Schloss Espagnoletten-Stangenschloss (Drehstangenschloss)

Dichtungen Thermoplast-Dichtung

Maße Rahmenaußenmaß (B x H) 1590 x 2492 mm
 Türblattdicke 18 mm
 + Rahmenaufdopplung 18 mm

Wandbauart Leichtbauwand

Beurteilung gemäß **Prüfbericht Nr. 12/10-A315-B2** vom 16.07.2013 ist nach DIN EN 13501-2 folgende Beurteilung zur Klassifizierung* möglich:

Klasse	festgestellt Leckrate	max. zulässig
S _m	Q _{spec} ⁽²⁰⁰⁾ = 17,56 m ³ /h	30 m ³ /h
S _a	Q _I ⁽²⁰⁾ = 0,76 m ³ /hm	3 m ³ /hm

*diese Beurteilung ersetzt nicht den Klassifizierungsbericht nach DIN EN 13501-2

(Klasse S_m: größte Leckrate gemessen sowohl bei Umgebungstemperatur als auch bei 200°C und bis zu einem Druck von 50 Pa)

(Klasse S_a: maximale Leckrate gemessen bei Umgebungstemperatur und bis zu einem Druck von 25 Pa)

Gültigkeit

Laufzeit der Normen


 M.Eng. Dipl.-Ing.(FH) Andreas Wastlhuber
 stellvertretender Prüfstellenleiter



Stephanskirchen
 29.07.2013


 Marion Schwaiger
 Sachbearbeiterin

PfB GmbH & Co. Prüfzentrum für Bauelemente KG
 AG Traunstein HRA 8871
 Lackermannweg 24, 83071 Stephanskirchen
 phG PfB Verwaltungs GmbH
 Geschäftsführer: Matthias Demmel, Rüdiger Müller
 AG Traunstein HRB 16490

Telefon +49 (0) 80 36 / 67 49 47 0
 Telefax +49 (0) 80 36 / 67 49 47 28
 www.pfb-rosenheim.de
 info@pfb-rosenheim.de

Sparkasse Rosenheim
 Bankleitzahl 711 500 00
 Kontonummer 500 556 741
 Steuer-Nr.156/172/13009
 USt-IdNr. DE245353602



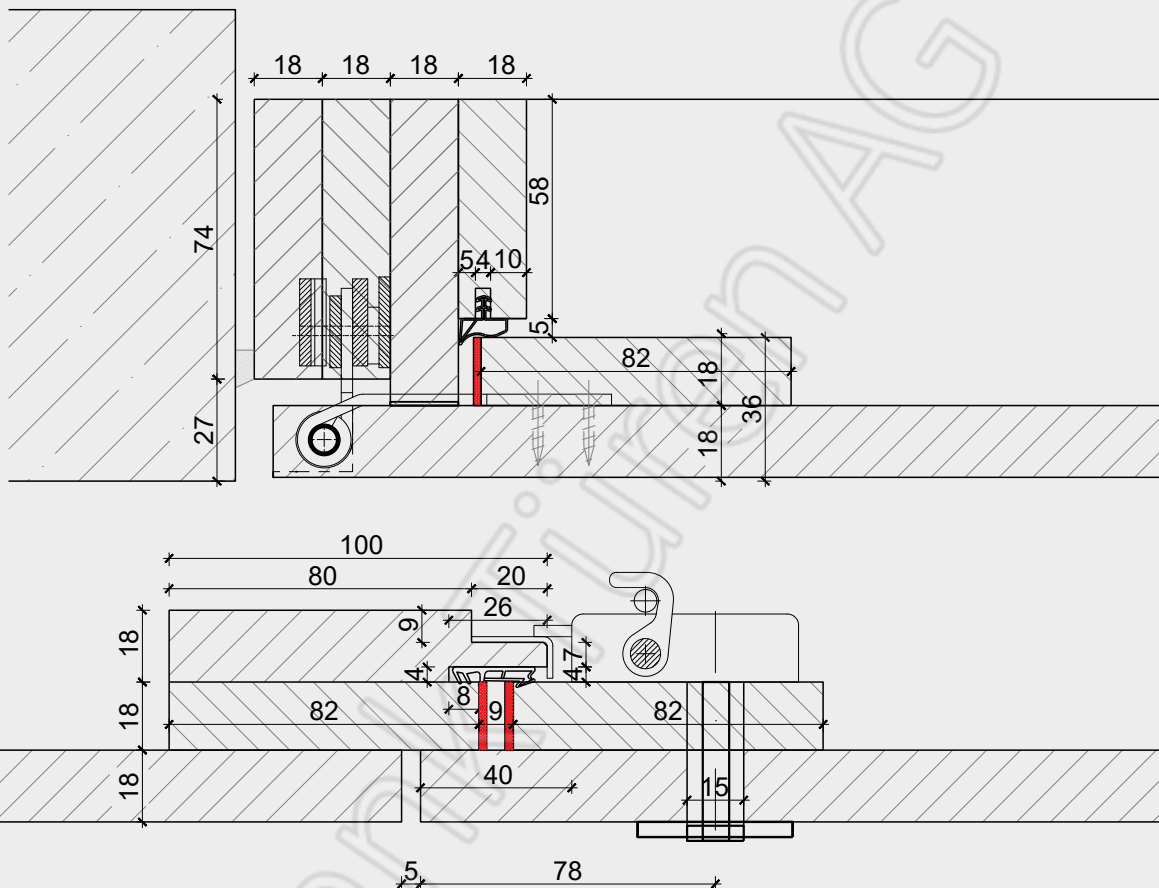
Anerkannte Prüfstelle
 Landesbauordnung
 BAY 33
 Notified Body
 No. 1644

Rauchschutz S_a und S_m

Lichter Durchgang max. 1446 x 2418 mm, max. Fugenlänge 7728 mm

Protection contre la fumée S_a et S_m

Passage huisserie maxi. 1446 x 2418 mm, longueur de joint maxi. 7728 mm



Zargendichtung
Fa.Goll A 1015
*Joint d'huissérie
sté. Goll A 1015*

Alternative Zargendichtung
Fa.Goll A 1023
*Joint d'huissérie alternatif
sté. Goll A 1023*

Dichtung für Mittelspalt
Fa. Goll AFK 1037
*Joint pour fente centrale
sté. Goll AFK 1037*

16

alle Massangaben in mm