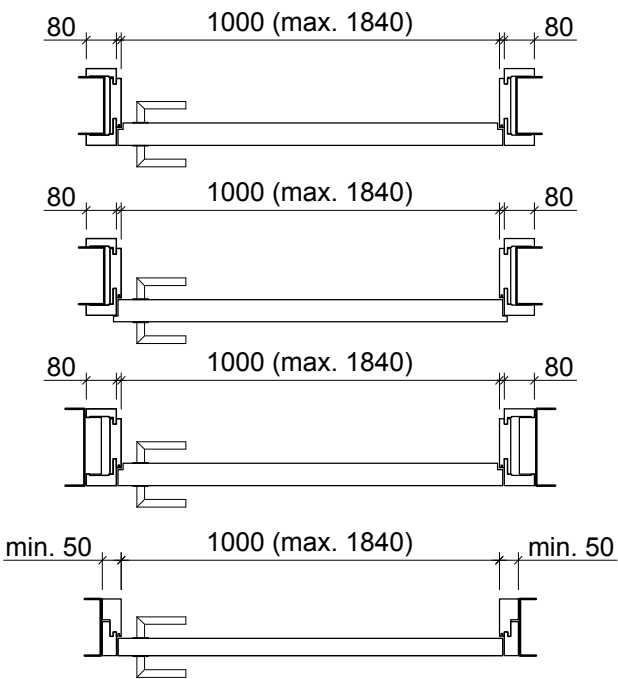
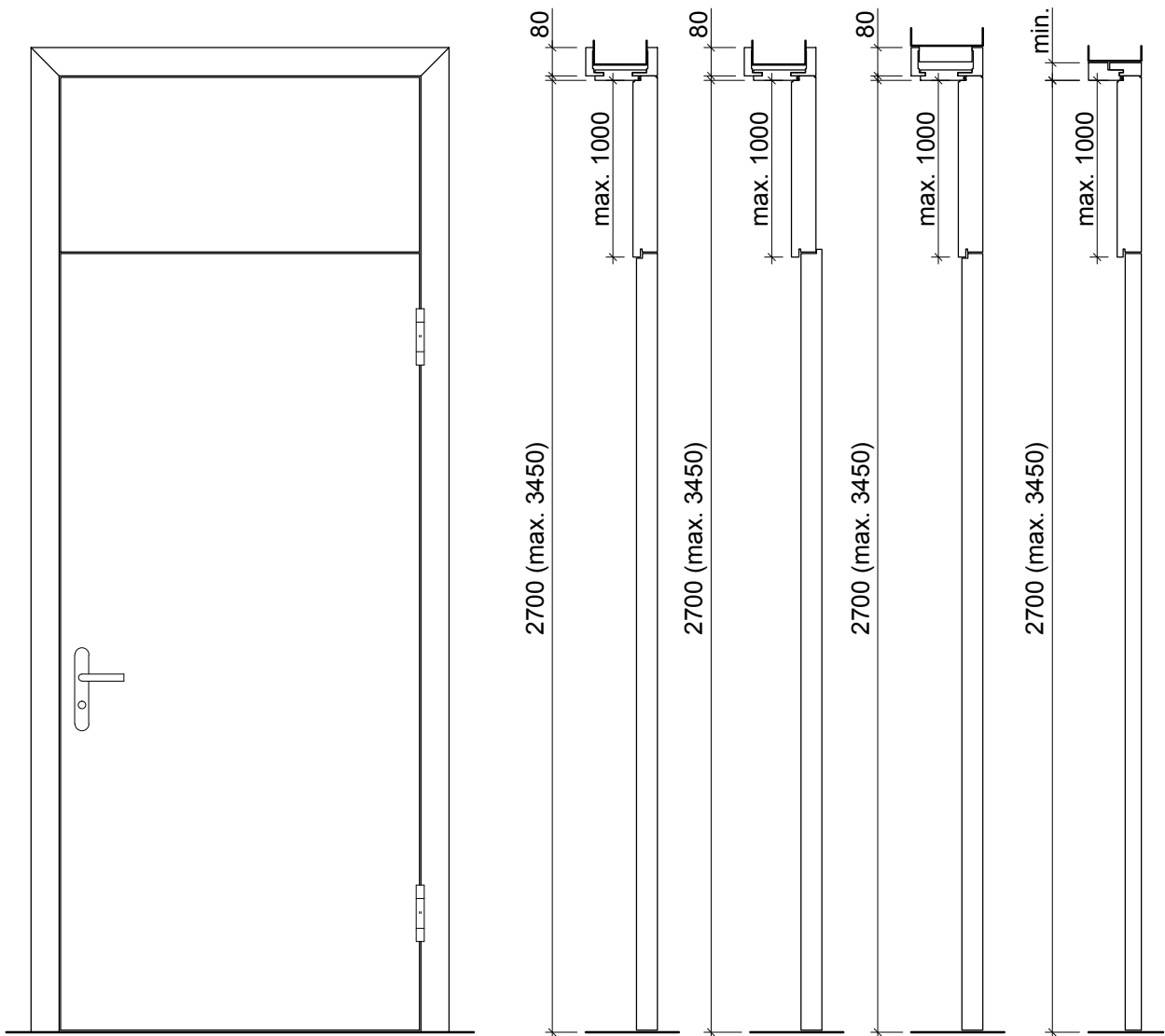


Frank Türen AG
 T 041 624 90 90
 www.frank-tueren.ch

**Futtertür EI30, 1-flügelig, Rahmentürblatt mit/ohne
 Glas-oder Füllungseinsatz**

Massangaben in mm



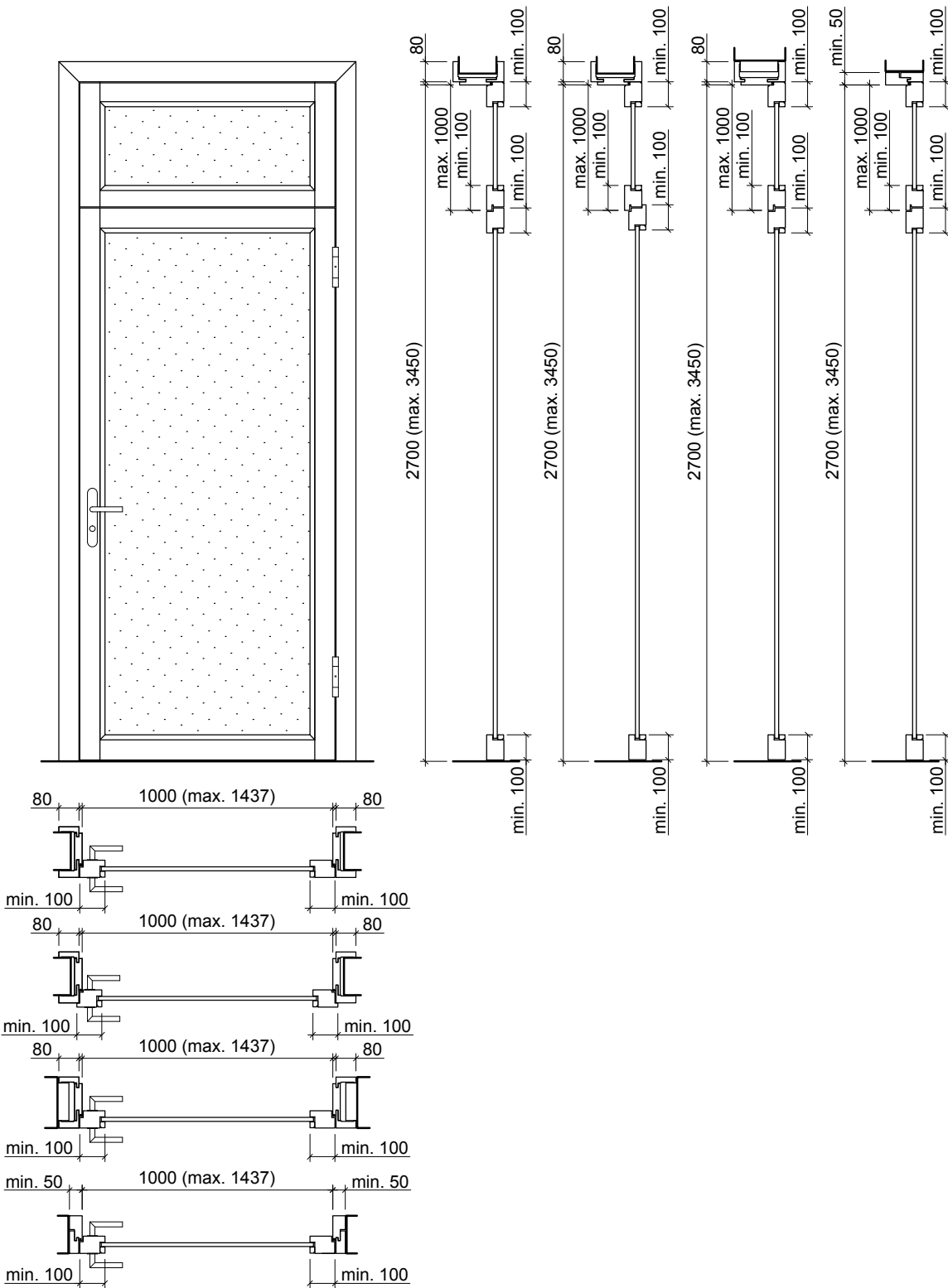
Frank Türen AG
 T 041 624 90 90
 www.frank-tueren.ch

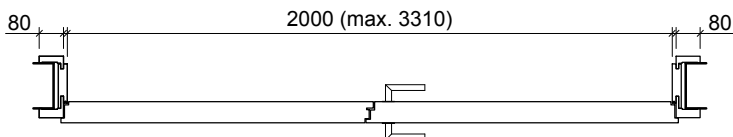
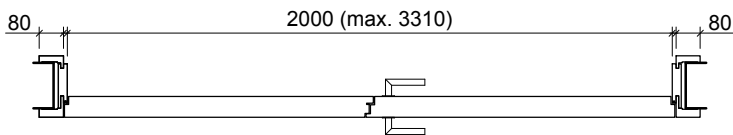
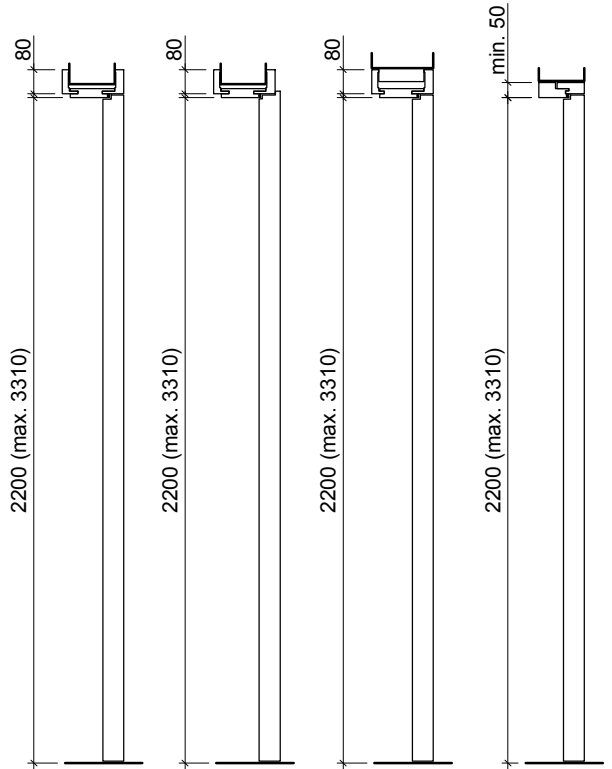
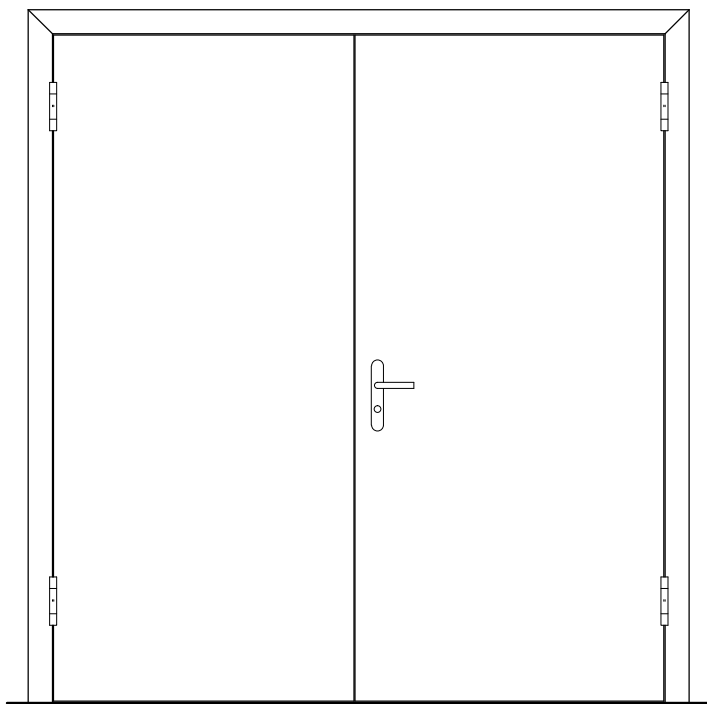
**Futtertür EI30, 1-flügelig, Volltürblatt mit Oberteil,
 mit/ohne Glas- oder Füllungsausschnitt**

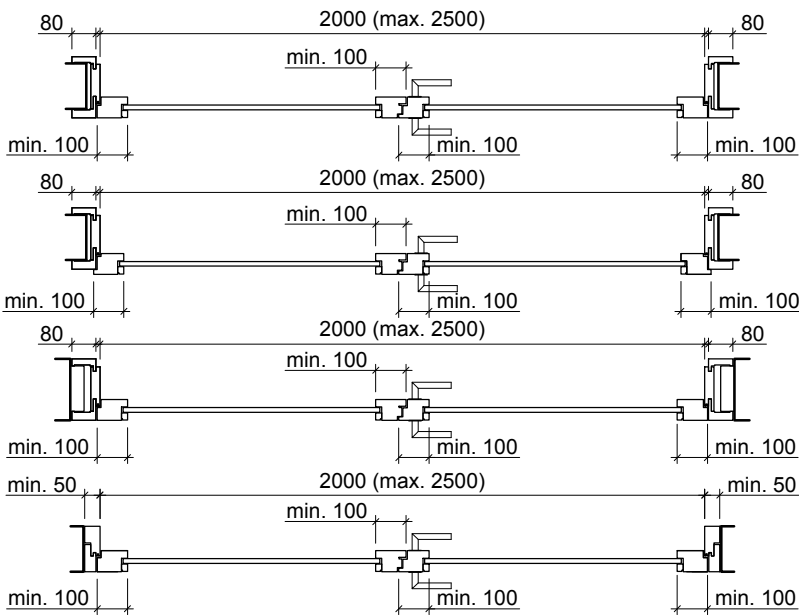
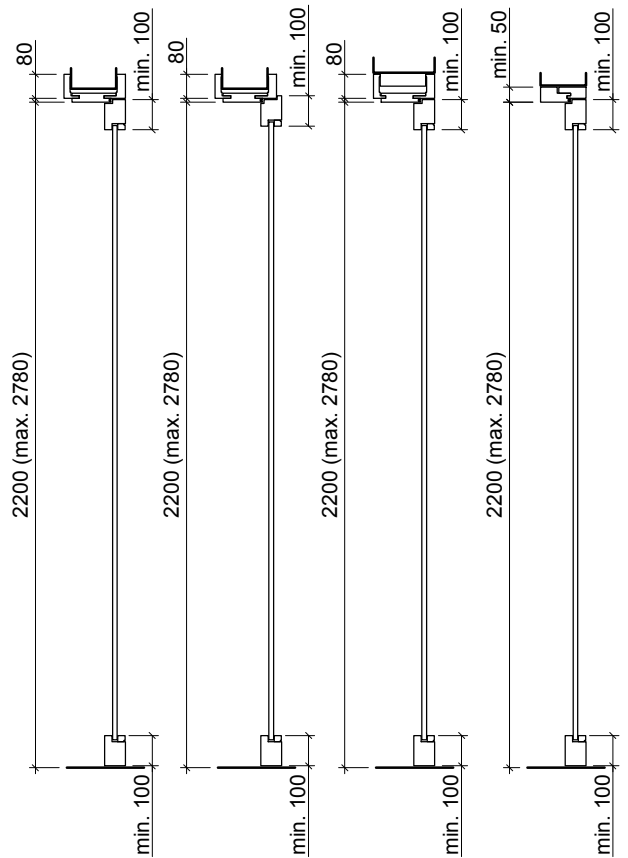
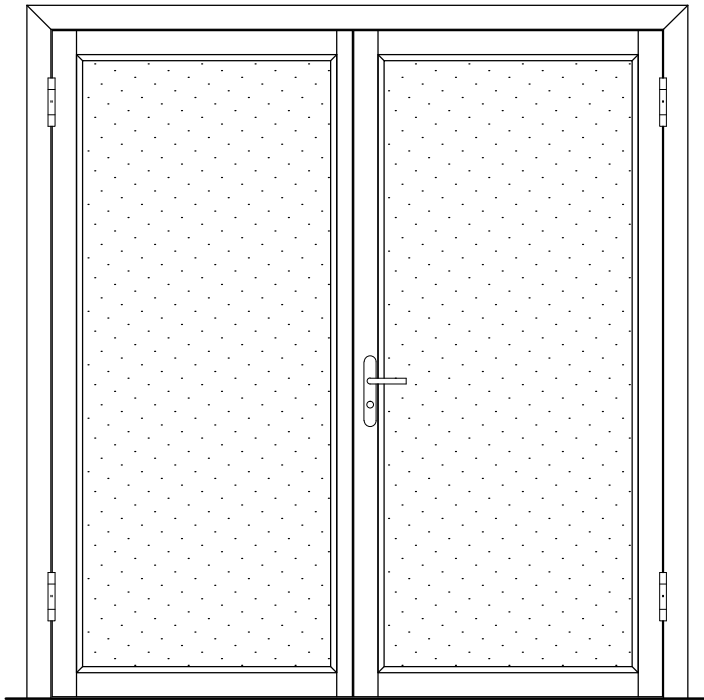
Massangaben in mm

VKF Nr. 23677, 23717

Massstab 1:20 Seite 3







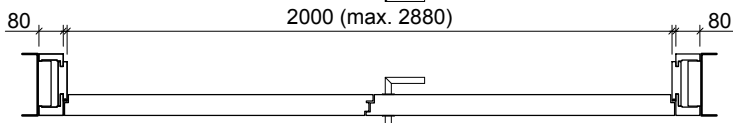
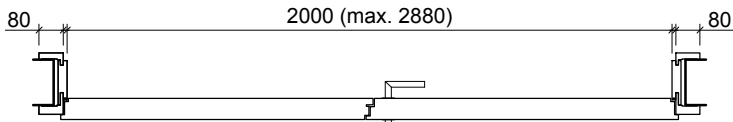
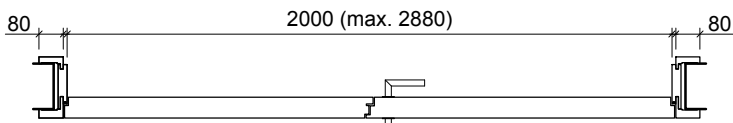
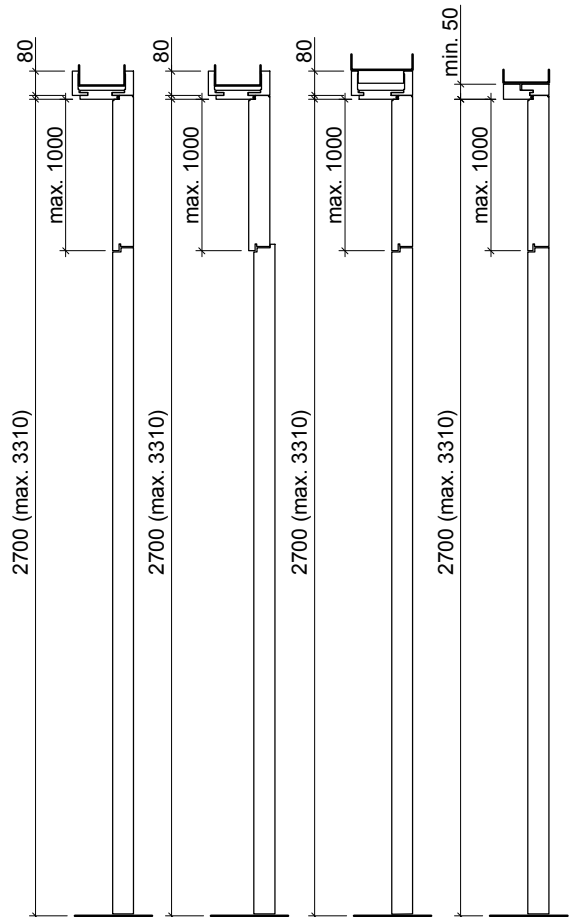
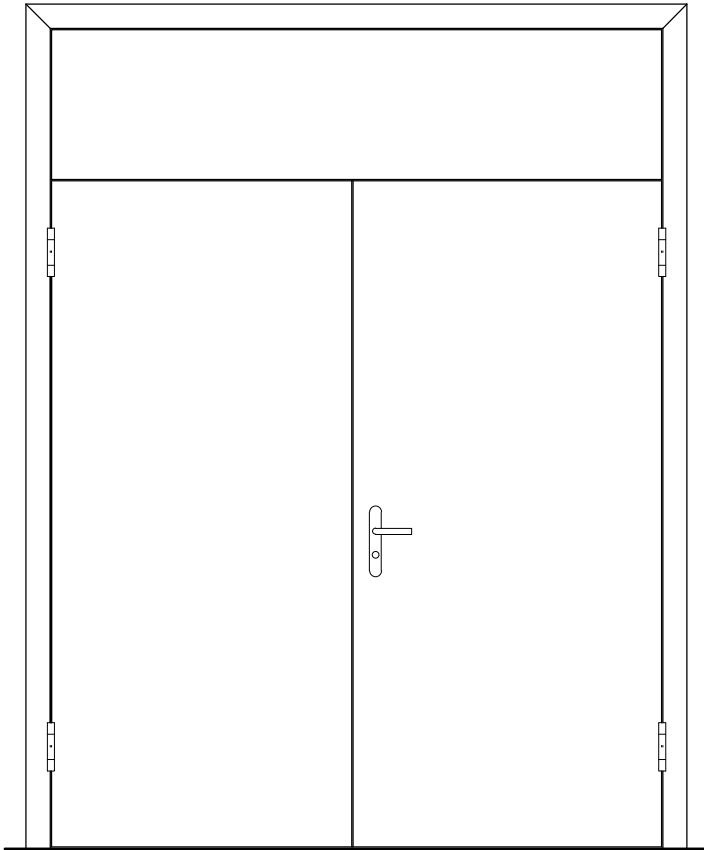
Frank Türen AG
 T 041 624 90 90
 www.frank-tueren.ch

**Futtertür EI30, 2-flügelig, Rahmentürblatt mit/ohne
 Glas- oder Füllungseinsatz**

Massangaben in mm

VKF Nr. 23700

Massstab 1:25 Seite 6



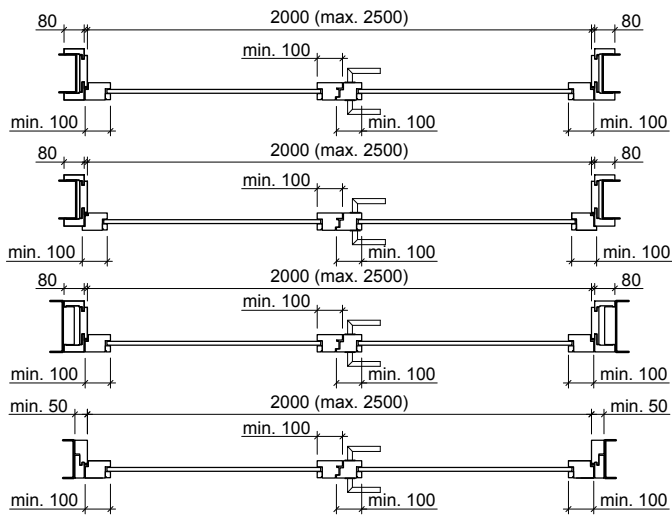
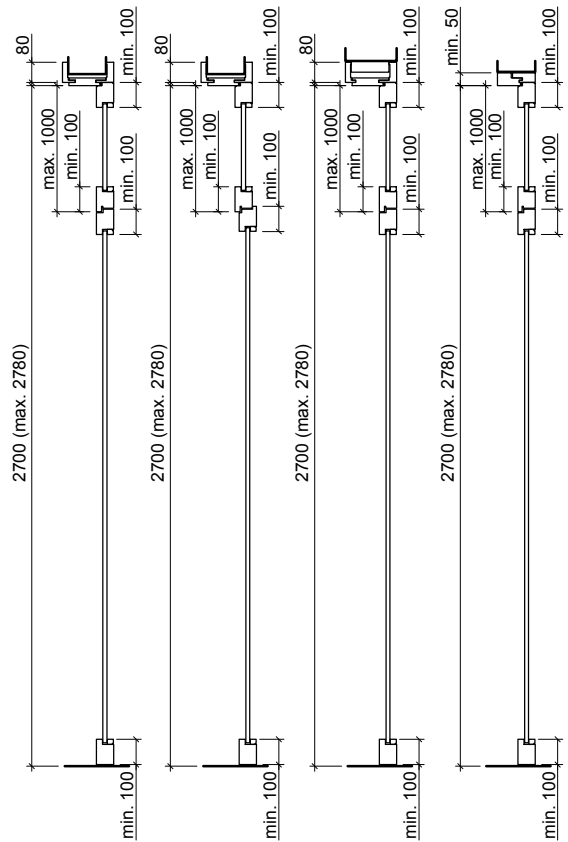
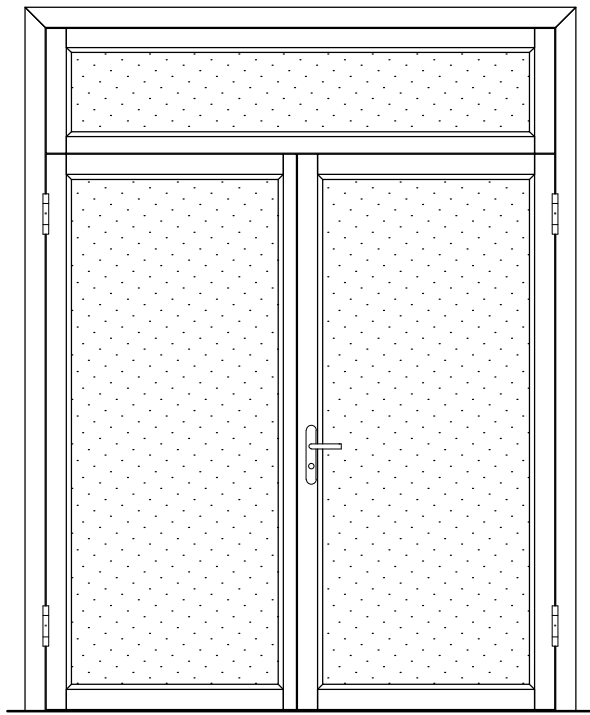
Frank Türen AG
T 041 624 90 90
www.frank-tueren.ch

**Futtertür EI30, 2-flügelig, Volltürblatt mit Oberteil,
mit/ohne Glas- oder Füllungsausschnitt**

Massangaben in mm

VKF Nr. 23678, 23719

Massstab 1:25 Seite 7



Frank Türen AG
T 041 624 90 90
www.frank-tueren.ch

**Futtertür EI30, 2-flügelig, Rahmentürblatt mit Oberteil
mit/ohne Glas- oder Füllungseinsatz**

Massangaben in mm

VKF Nr. 23700

Massstab 1:30 Seite 8