



Frank Türen

**Technische Grundlagen**

**Brandschutzvorhänge nach Brandschutznorm VKF**

---

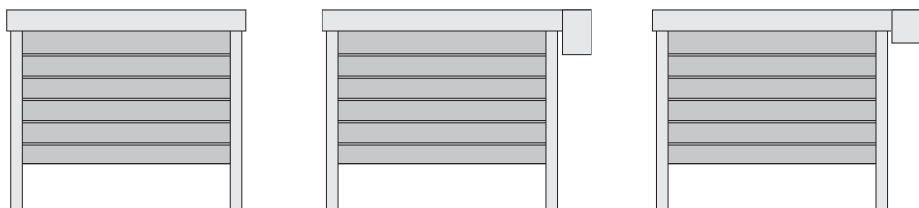
## Inhaltsverzeichnis

Textile Brandschutzvorhänge von Frank sind massgefertigte Feuerschutzvorhänge der Marke «FIRESCREEN®». Das flexible Rollvorhang-System ist VKF geprüft und in verschiedenen Grössen bis maximal 6 × 4,5 m erhältlich. Die robusten und isolierenden Brandschutzvorhänge garantieren einen sicheren Brandabschnitt. Gesteuert werden die Brandschutzvorhänge über das Brandmeldesystem. Bei Stromausfall schliessen die Vorhänge durch ihre eigene Schwerkraft.

Für Fragen zur Planung und den Ausführungsmöglichkeiten stehen Ihnen unsere technischen Berater gerne zur Verfügung. Telefon 041 624 90 90.

Konstruktionstypen	3
Ausstattungsöglichkeiten	4
Bestandteile	5
Tragkonstruktion EI60 RF1	7
Schnittzeichnungen	8
Anschlussschema	11
Sicherheitsnormen	12
Montageanleitung/Wartung	13
Anwendungsbeispiele	14

## Konstruktionstypen für Brandschutzvorhänge EI30/ EI60



Produktkennzeichnung	Lichtmass max. B × H in mm	Vorhangfläche max. in m <sup>2</sup>	Motor- steuerung	Abrollkasten B × T in mm	VKF-Nr.			
<b>Brandschutzvorhang FIRESCREEN EI30 und EI60, selbstschliessend</b>	3500 × 3250	11,38	integriert	455 × 310	37191			
	4500 × 3000	13,50						
	5000 × 2750	13,75						
	5250 × 2500	13,13						
	5500 × 2250	12,38						
	5750 × 1750	10,05						
	6000 × 1250	7,50	integriert	560 × 360				
	4750 × 4500	21,40						
	5000 × 4000	20,00						
	5500 × 3250	17,88						
	5750 × 3000	17,25						
	6000 × 2750	16,50						
	5000 × 3750	18,75				extern		
	6000 × 3500	21,00						
	4750 × 5000	23,75				integriert	600 × 400	
	5500 × 4750	26,13						
6000 × 4500	27,00							

### Tür-/Trennwandsystem

Feuerschutz Team Schweiz

---

## Ausstattungs­möglichkeiten

### Produktausstattung

---

Vorhang	Textil Belag isolierend mehrschichtig, 13 mm dick, aus Spezialgewebe für eine verschleissarme Aufwicklung, mit seitlich eingebauten Führungsnocken
Oberflächen	Metallteile standardmässig verzinkt, Oberflächenbehandlung (RAL, NCS) optional
Antriebssystem	Vorhang durch Schwerkraft selbstschliessend mit Abschlussleisten unten. Motorische Aufrollung über 230-Volt-Rohrmotor in Abrollkasten eingebaut. Seitliche Führungsschienen mit integrierter Rückhaltung. Ansteuerung über Feststellanlage 24 V AC/DC. Bedien- und Schaltgeräte in Tornähe.
Anschluss	An bauseitige Brandmeldeanlage (BMA)
Zubehör	Handtaster oder Schlüsselschalter zum manuellen Auslösen der Feststellvorrichtung, Anschluss an bauseitige Rauchmeldezentrale (RMZ), biometrische Zugangskontrolle

---

### Einbau

---

Wandanschluss/-anschlag	Seitliche Führungsschiene aus Stahlblech auf Wand aufgesetzt
Deckenanschluss	Deckengehäuse mit integriertem Rohrmotor, Anschluss links oder rechts, für Wandmontage. Abmessungen abhängig von Elementdurchgangsgrösse.
Wandtypen	Mauerwerk und Leichtbauwand, optional mit Tragkonstruktion (min. EI60/RF1)

---

### Einsatzgebiet

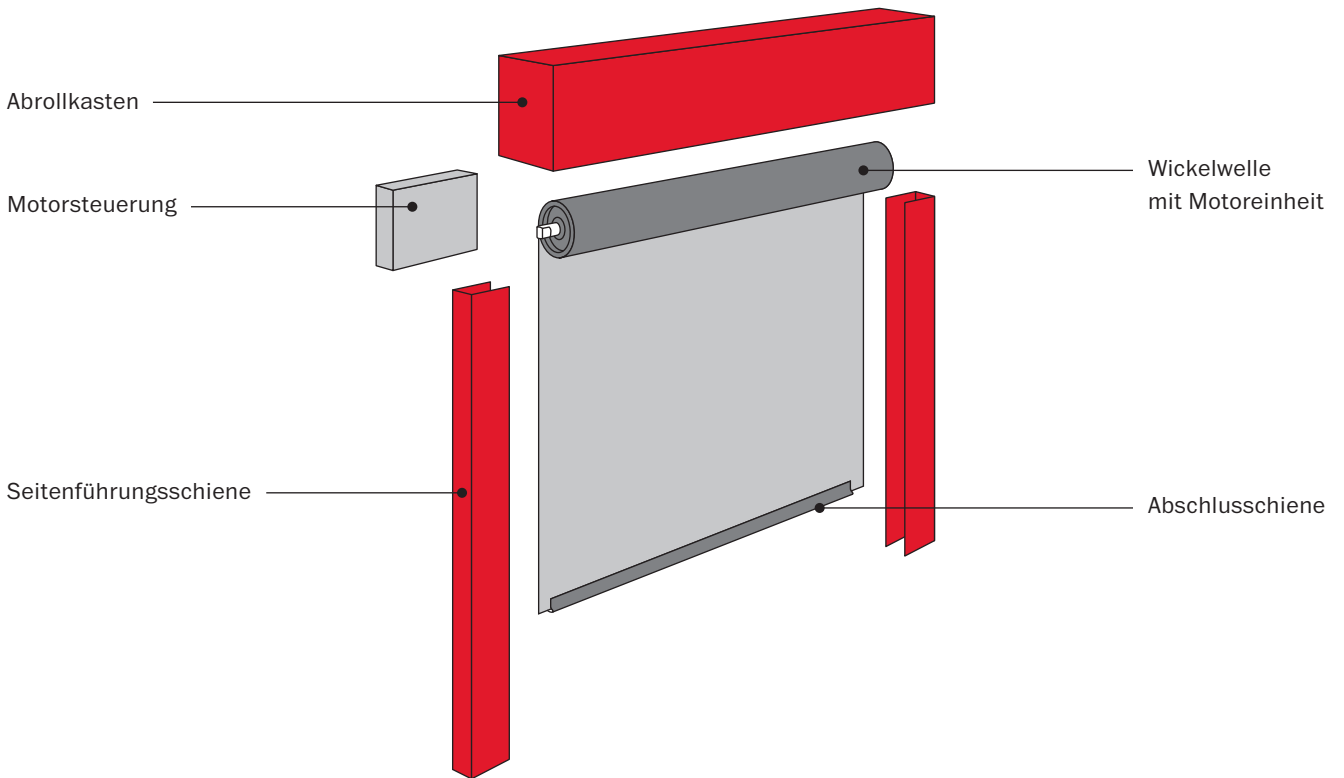
---

Industriegebäude, Kultur- und Sporthallen, Mehrzweckanlagen, Restaurant- und Hotelbetriebe

---

Ausführliche Informationen zu einzelnen Ausstattungsmöglichkeiten finden Sie auf den nachfolgenden Seiten.

## Bestandteile



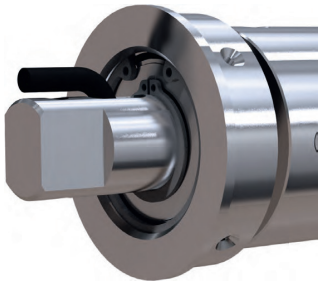
## Größen und Gewichte

		Breite in mm																			max.	
		1000	1250	1500	1750	2000	2250	2500	2750	3000	3250	3500	3750	4000	4250	4500	4750	5000	5250	5500		5750
Höhe in mm	1000	148	168	188	209	230	250	270	291	312	331	356	382	401	422	443	464	485	577	605	632	660
	1250	154	174	195	218	240	261	281	304	326	345	368	390	414	437	459	481	504	599	628	657	685
	1500	159	181	202	226	250	271	293	317	341	360	384	408	430	451	475	499	522	623	653	682	712
	1750	164	187	209	234	259	282	305	330	355	375	400	425	448	470	495	520	545	647	678	709	740
	2000	170	193	217	243	269	293	316	343	369	389	416	442	466	489	515	542	568	672	704	736	768
	2250	175	199	224	251	279	304	328	355	383	404	432	459	484	508	536	563	591	697	730	763	796
	2500	181	206	231	260	289	314	339	368	397	419	447	476	515	554	569	585	614	726	760	795	829
	2750	186	212	238	268	298	325	351	381	411	433	464	494	547	601	618	636	698	761	797	833	869
	3000	191	218	245	277	308	335	362	394	425	448	479	510	565	620	653	687	721	788	825	863	901
	3250	197	225	253	285	318	346	374	407	439	463	495	528	583	639	674	709	743	813	852	891	930
	3500	229	260	291	327	363	394	425	461	497	528	560	596	632	663	694	730	766	906	949	992	1036
	3750	234	266	298	336	373	405	437	474	511	546	580	615	650	684	717	753	789	932	977	1021	1065
	4000	239	272	305	344	382	415	448	487	525	563	600	634	669	704	740	776	812	957	1003	1049	1094
	4250	194	242	291	339	388	436	484	533	581	630	678	727	775	823	872	920	969	1017	1066	1114	1163
	4500	205	256	308	359	410	462	513	564	615	667	718	769	821	872	923	974	1026	1077	1128	1180	1231

Gesamtgewicht in kg

---

## Bestandteile



### Motor

Der Vorhang wird durch einen integrierten Rohrmotor bewegt.



### Motorsteuerung

Die Motorsteuerung wird ab Werk mit einem Stecker 230 V und Kabel geliefert. Diese muss an eine Brandmeldeanlage angeschlossen werden. Die maximale Distanz vom integrierten Motor bis zur Steuerung soll 2m nicht überschreiten.



### Externe Anzeigeeinheit

Eine externe Anzeigeeinheit der Motorsteuerung kommt optional zum Einsatz, wenn die Steuerung nicht unmittelbar beim Vorhang montiert werden soll.



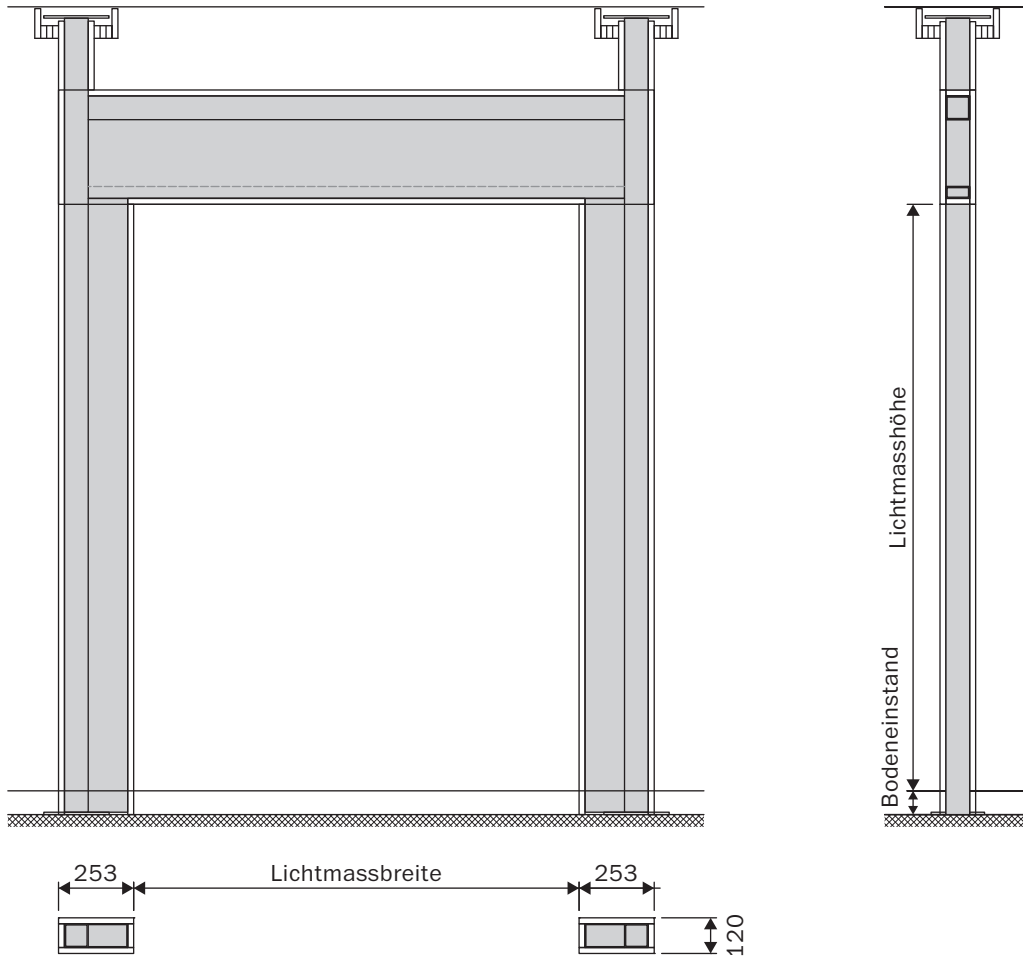
### Serviceschalter

Als Serviceschalter (Auswahltaster, Drehschalter, Schlüsselschalter) werden genormte UP1 oder AP1 Schalter wie beispielsweise Feller Elizio Due Schalter verwendet. Dieser kann bauseitig organisiert werden oder wird mitgeliefert.

## Tragkonstruktion EI60 RF1

Für eine Vorhangmontage zwischen zwei Wänden oder in einer Leichtbauwand hat die Frank Türen AG eine eigene Tragkonstruktion entwickelt und zertifizieren lassen, welche die Brandschutzanforderung EI60 RF1 erfüllt und auch dem teils sehr hohen Vorhanggewicht gerecht wird.

### Massangaben in mm

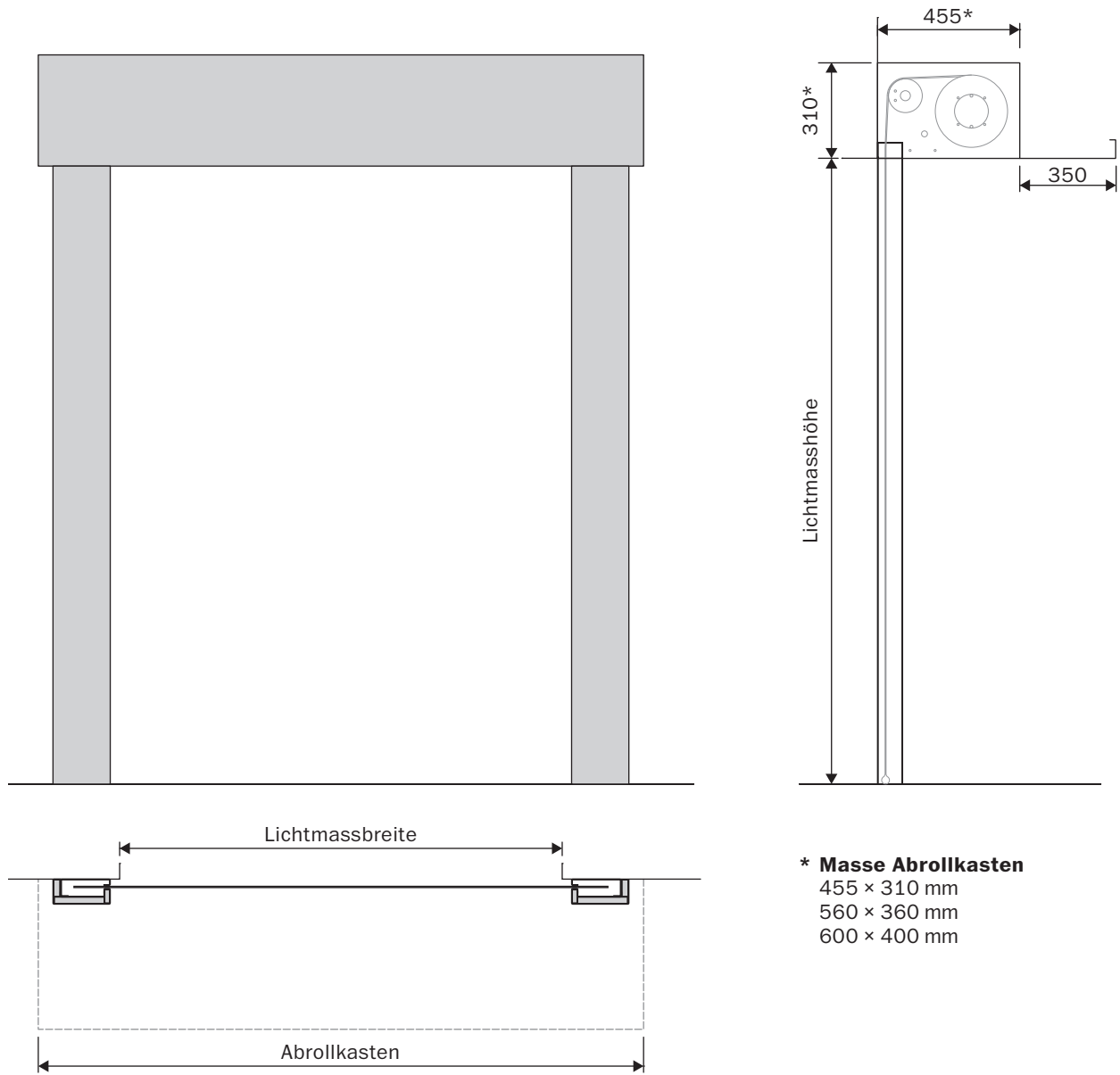


**Beachte**  
Diese Tragkonstruktion ist konzipiert  
für Gewichte bis 900 kg

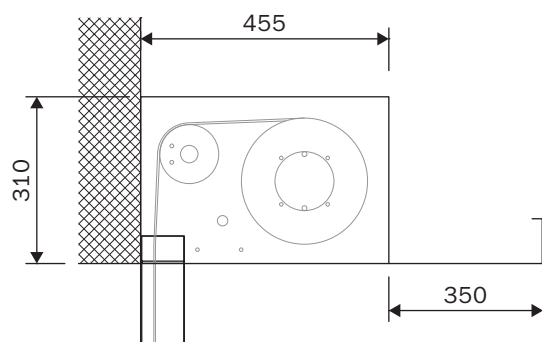
## Schnittzeichnungen

### Montage auf Mauerwerk

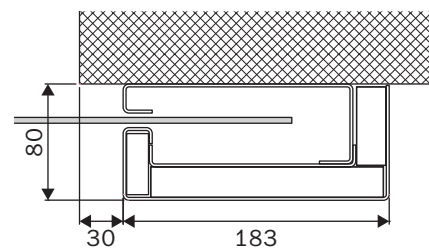
Massangaben in mm



### Schnitt durch Abrollkasten



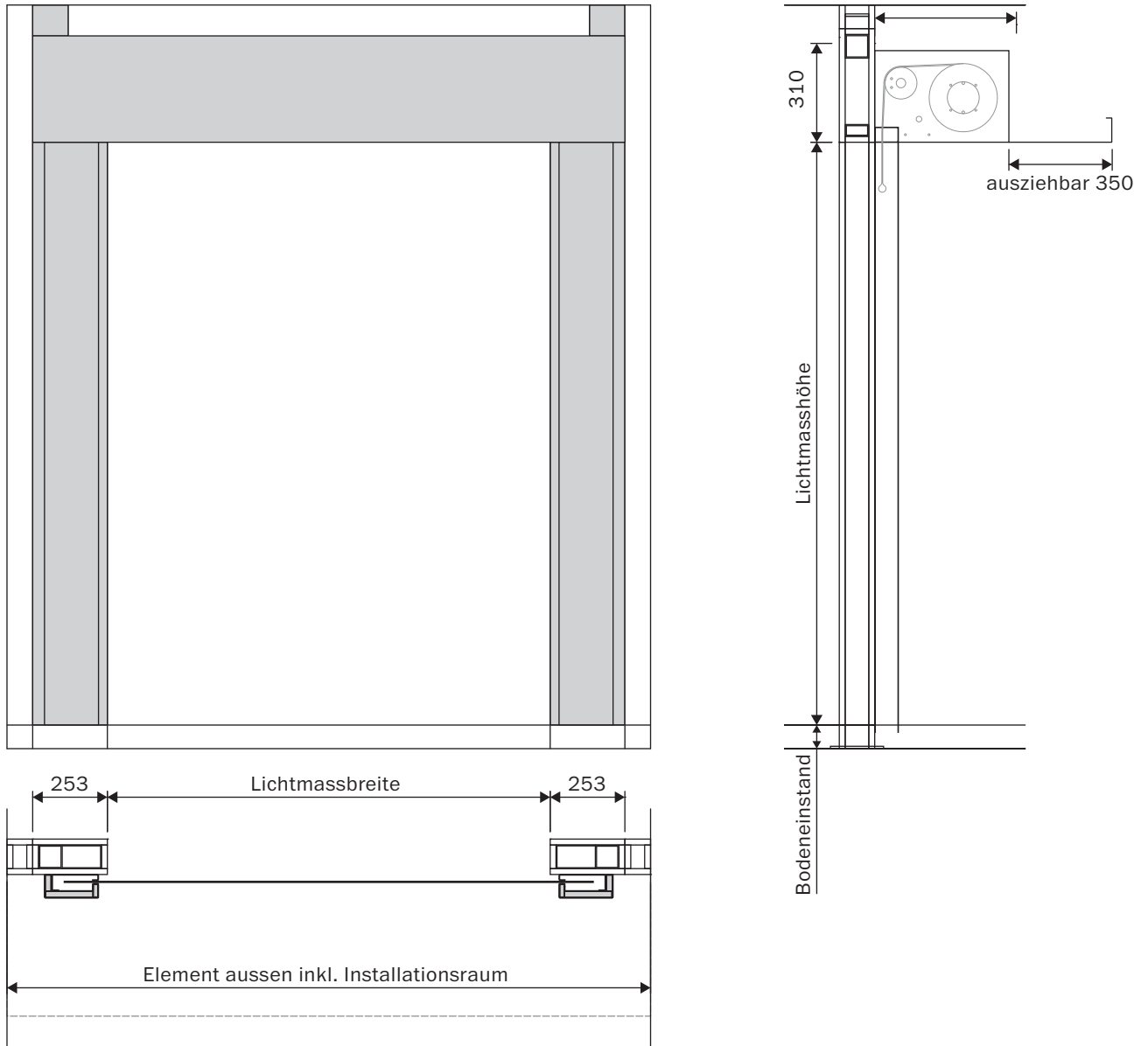
### Schnitt durch Seitenführungsschiene



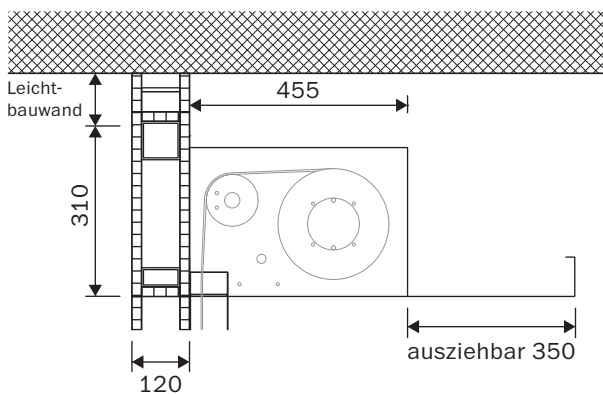
# Schnittzeichnungen

## Montage auf / zwischen Leichtbauwand mit Tragkonstruktion EI60 RF1

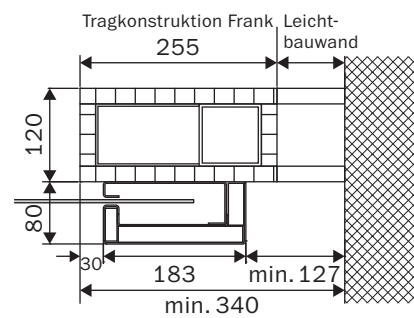
Massangaben in mm



### Schnitt durch Abrollkasten



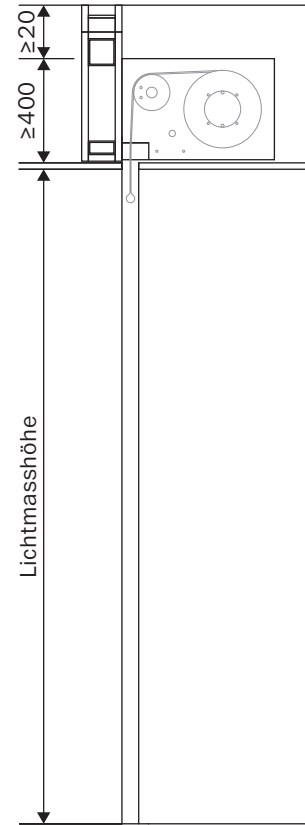
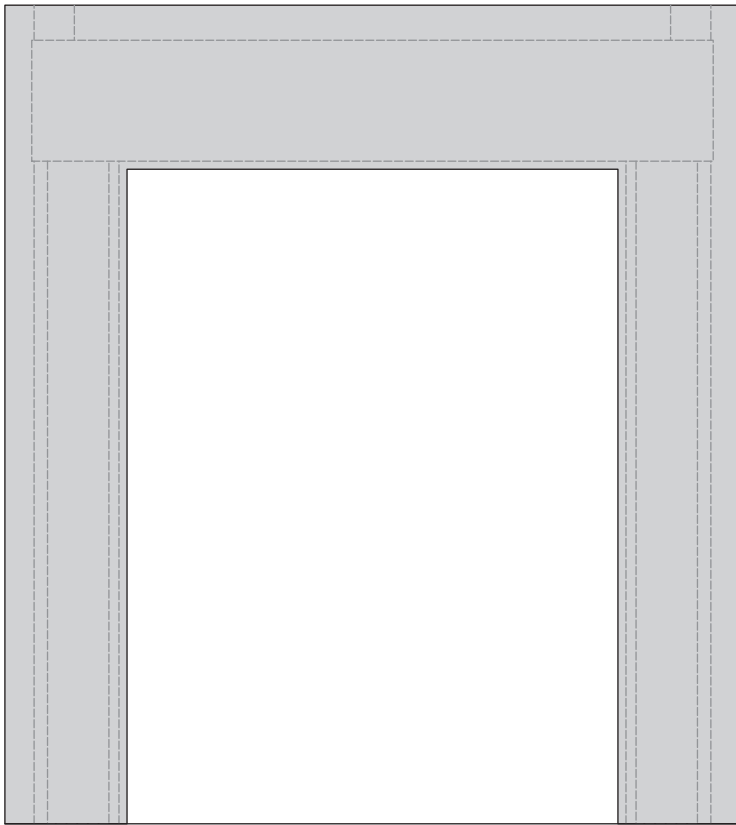
### Schnitt durch Seitenführungsschiene



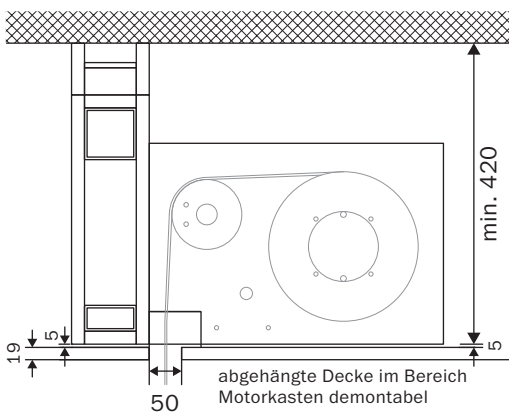
# Schnittzeichnungen

## Montage verdeckt mit Tragkonstruktion EI60 RF1

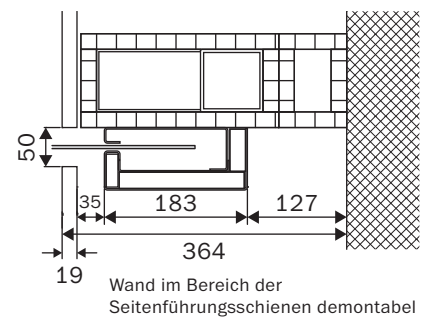
Massangaben in mm



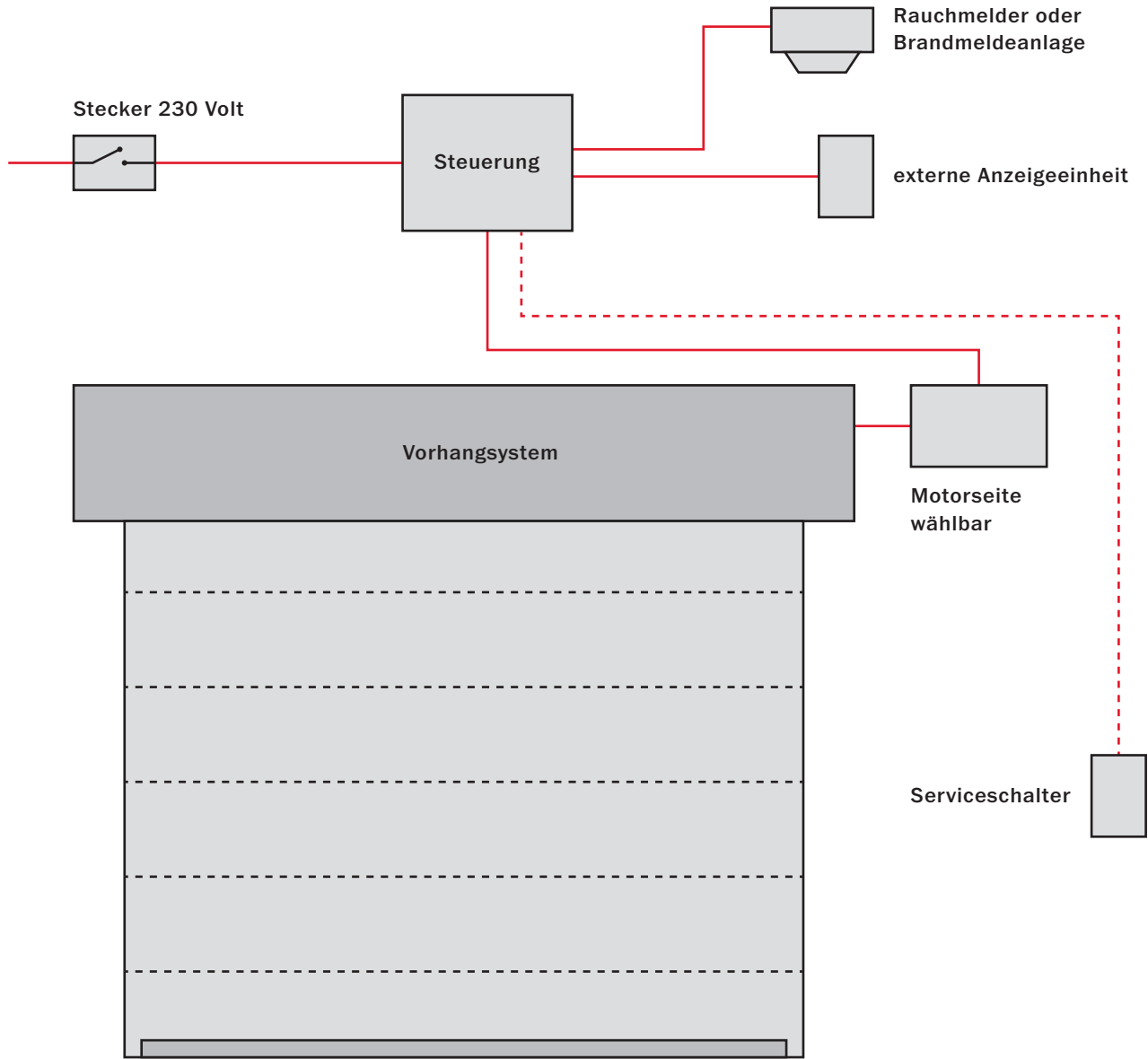
## Schnitt durch Abrollkasten



## Schnitt durch Seitenführungsschiene



# Anschlusschema



## Sicherheitsnormen

Brandschutz

EI30 / EI60

EN 1363-1, 1634-1

### Brandschutz

In der Schweiz werden nur die von der Vereinigung Kantonaler Feuerversicherung, VKF, zertifizierten und zugelassenen Brandschutzvorhänge anerkannt. Das heisst, dass ein Element bei einem Brandschutztest den Feuerwiderstand für eine bestimmte Zeit erfüllen musste.



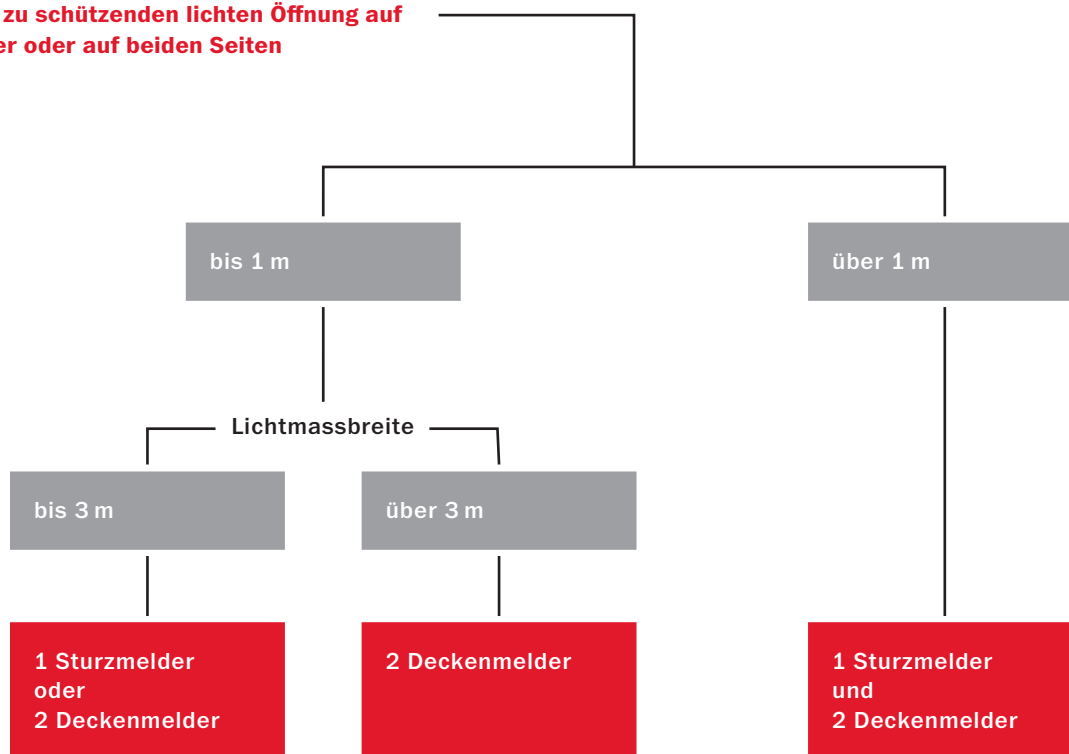
### Beachte

Ein Brandschutzvorhang sollte mit einem zusätzlichen Schliessschalter für Reinigungs-, Test- und Servicearbeiten versehen werden.

### Brandfallsteuerung

Brandschutzvorhänge sind im Normalfall geöffnet und schliessen automatisch im Ereignisfall. Die Steuerung des Brandschutzvorhangs ist mit der Brandmeldeanlage oder mit Rauchmeldern verbunden und löst bei Rauch- und Brandentwicklung die Schliessung aus. Die richtige Positionierung der Rauchmelder stellt sicher, dass der angesteuerte Brandschutzvorhang zum richtigen Zeitpunkt freigegeben wird. Siehe Skizze unten.

### Abstand zwischen Decke und Oberkante der zu schützenden lichten Öffnung auf einer oder auf beiden Seiten



## Montage und Wartung



Eine Montageanleitung vom Hersteller wird bei jedem Einzelstück mitgeliefert.

## Steuerungs- und Wartungsanzeige



- ⓘ Anzeige Netzspannung**  
 Zeigt an, ob Netzspannung anliegt.  
 Bei Normalbetrieb leuchtet die grüne LED.
- ⊕- Anzeige Akkuspannung**  
 Zeigt den Zustand der Akkuspannung an.  
 Bei Normalbetrieb leuchtet die grüne LED.
- 🔥 Anzeige Feueralarm**  
 Leuchtet, wenn der Feueralarm aktiv ist.  
 Bei Normalbetrieb ist diese LED aus.
- 🔧 Wartungsanzeige**  
 Blinkt, wenn die jährliche Wartung ansteht.  
 Bei Normalbetrieb ist diese LED aus.

## Anwendungsbeispiele



Brandabschnitt in einer Tiefgarage.



Brandabschnitt in einer Produktionsanlage.



Nicht sichtbarer Brandabschnitt in einer Hotelloobby.